

\Orchestrating a brighter world

NEC

NECモバイルバックエンド基盤入門 システム構成編

ver 7.5.0

2018年10月1日

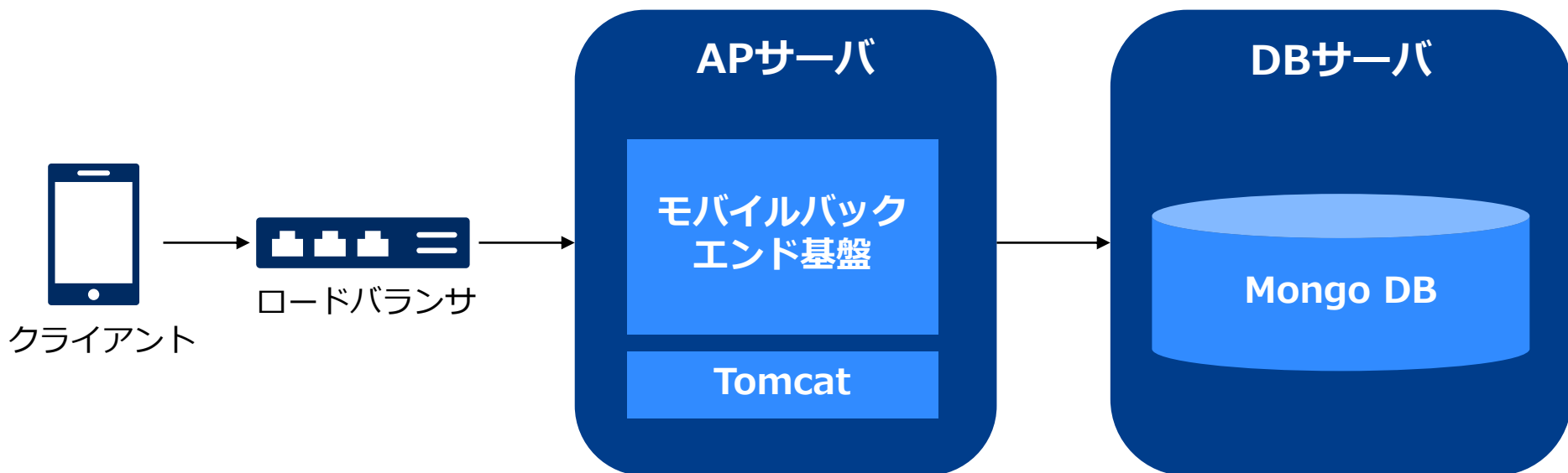
日本電気株式会社

サーバシステム構成

システム構成（最小構成）

最小構成時の構成は以下の図の通りです。

- サーバの OS は Linux (CentOS/RHEL 7) または Windows Server 2016 が必要です
- AP サーバとして Tomcat、DBサーバとして MongoDB が必要です
- AP サーバ上でモバイルバックエンド基盤のAPIサーバおよびデベロッパーコンソールサーバが動作します
- 通常はAPサーバの前段にロードバランサやリバースプロキシを入れることで冗長化・負荷分散します



システム構成 (Push/Cloud Functions)

SSE Push や Cloud Functions を動作させる場合は以下のサーバを稼働させる必要があります

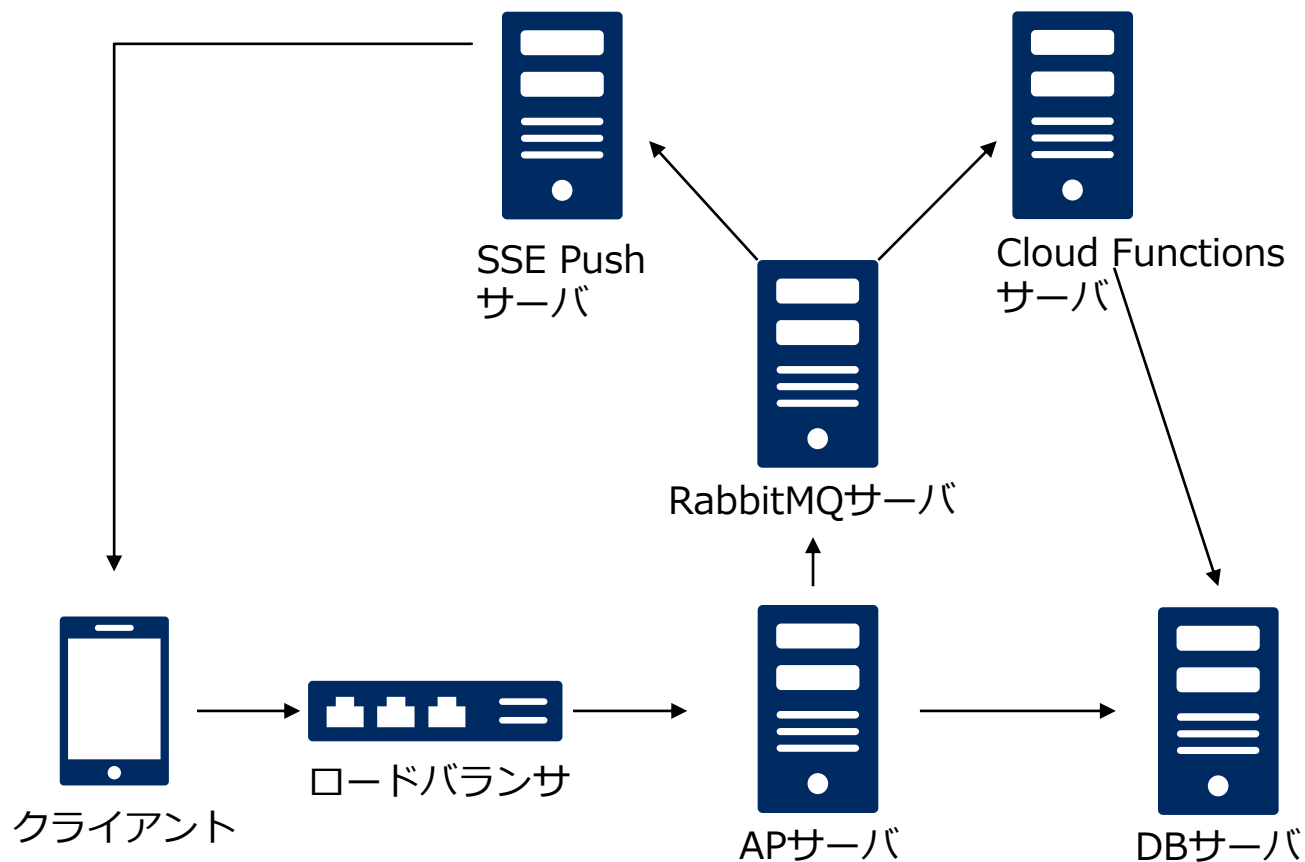
- SSE Push サーバ
- Cloud Functions サーバ (※1)
- Rabbit MQ サーバ：サーバ間通信用
- fluentd サーバ：ログ収集用

※1: Cloud Functions サーバはWindows Server では動作しません

システム構成 (フル構成)

すべての機能を使用するフル構成時は以下のような構成となります

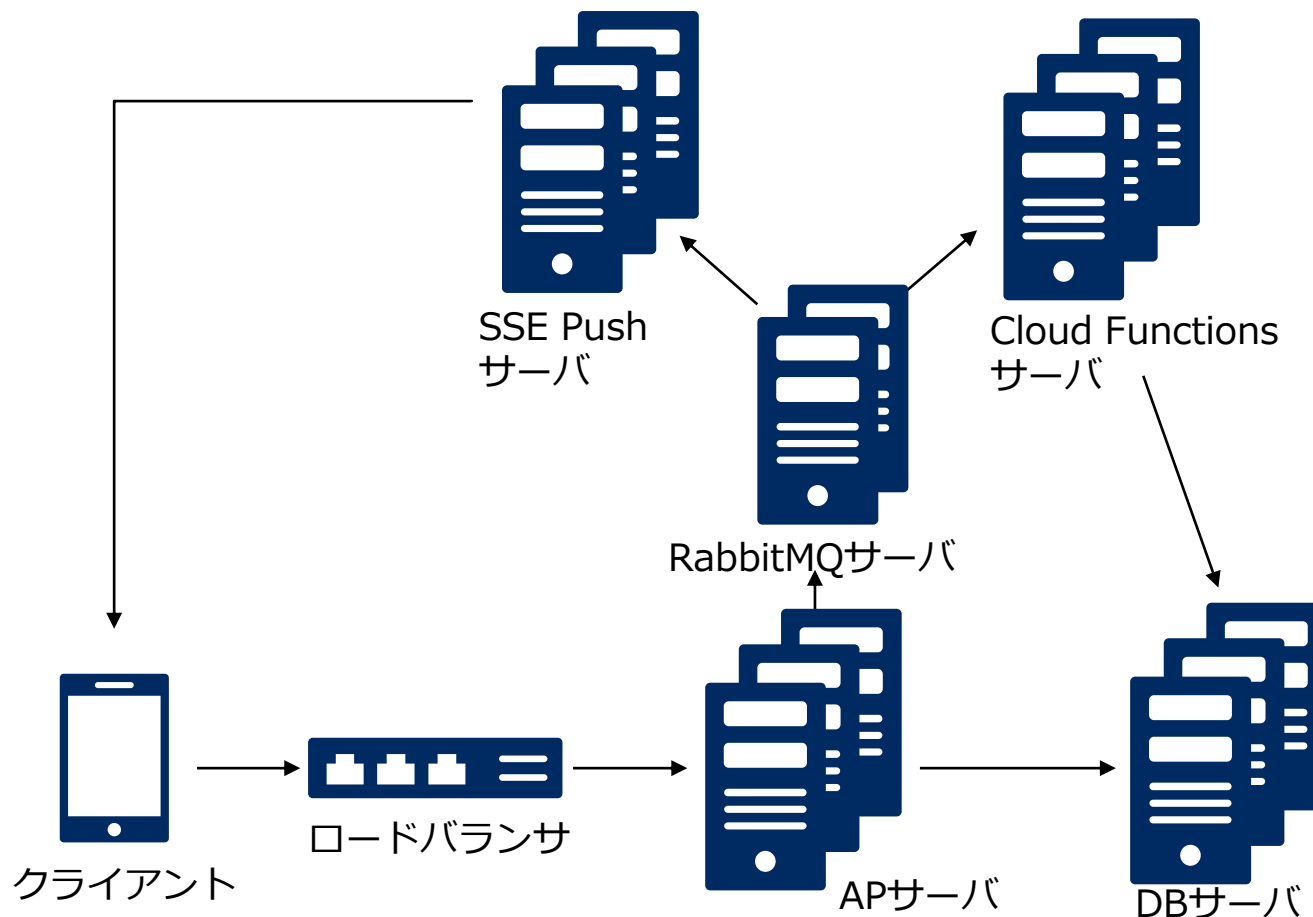
- 1台のサーバに複数のサーバ機能を搭載することも可能です。



システム構成 (冗長・クラスタ構成)

各サーバは複数台構成とすることが可能です。

- APサーバ/Cloud Functions サーバは、特に設定変更の必要なしに単純に台数を追加するだけでスケールアウト可能です。
- SSE Pushサーバについては、クラスタリングの設定が別途必要です。
- MongoDB サーバについては、レプリカセット・シャーディング構成を組む必要があります。
- RabbitMQ サーバはクラスタ構成を組む必要があります。



 **Orchestrating** a brighter world

NEC